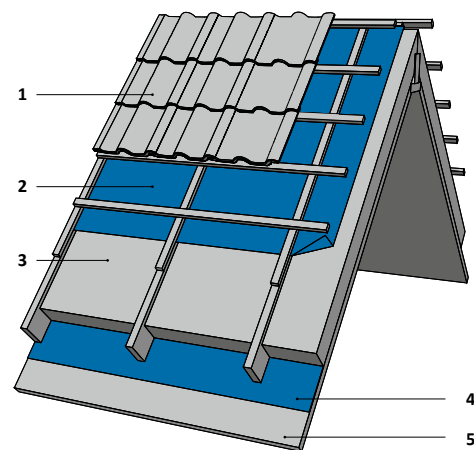


FUNKCE A POUŽITÍ PAROPROPUSTNÝCH FÓLIÍ A MEMBRÁN SÉRIE STROTEX

- Výrobky série **STROTEX** byly navrženy tak, aby zabezpečovali všestranné použití jako pojistná hydroizolační vrstva.
- Výrobky série **STROTEX** obsahují několik vrstev vodotěsných povlaků, chránících konstrukci střechy a tepelně izolační vrstvu před prachem, sněhem a deštěm a před vlhkostí, kondenzující se na dolní straně střešní krytiny.
- Fólie a membrány **STROTEX** přitom umožňují pronikání vodní páry směrem ven, díky čemuž nehrozí riziko kondenzace vlhkosti v tepelně izolační vrstvě, případně v prvcích střešní konstrukce. Jejich odolnost vůči větru zároveň zaručuje ochranu před profouknutím, čímž omezuje konvekční ztráty tepla.
- Fólie a membrány **STROTEX** jsou určeny na vytvoření dodatečné vrstvy chránící podkroví, umístěné pod střešní krytinou z plechu, desek nebo z tašek, v šikmých střeších, a to užitkových, neužitkových, odvětrávaných nebo také neodvětrávaných.
- Výrobky série **STROTEX** jsou vhodné pro použití v tepelně izolačních systémech. Za účelem zaručení správné funkce tepelně izolačního systému **doporučujeme** současně namontovat **paroizolační fólie**. Taková kombinace zabráněje hromadění se vlhkosti v systémech tepelné izolace a v konstrukcích střechy.



Obr. 1. Uložení vrstev v případě standardně oteplené šikmé střechy s užitkovým podkrovím: 1. vlastní střešní krytina, 2. pojistná hydroizolační vrstva – paropropustná fólie STROTEX, 3. tepelně izolační vrstva 4. Paroizolace – paroizolační fólie STROTEX, BUDFOL nebo EKOFOL, 5. desky k-g.

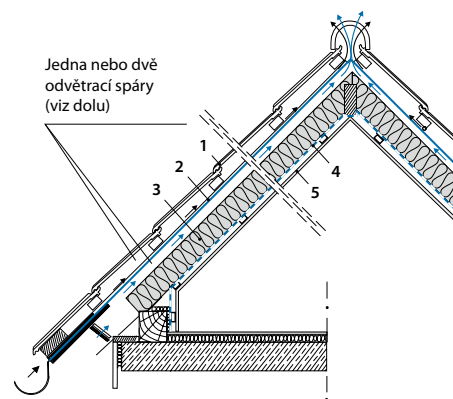
NÁVOD K MONTÁŽI PAROPROPUSTNÝCH FÓLIÍ A MEMBRÁN SÉRIE STROTEX

1. Montáž fólie nebo membrány je nutné začít od dolní části střechy, rovnoběžně s okapem, nápisy směrem nahoru. Dolní okraj by měl překrývat plechové zakončení okapu. Málo propustné fólie (1) třeba montovat bez jejich natahování, zatímco vysoko propustné membrány (2) s lehkým natáhnutím.
2. Jednotlivé pásy je třeba klást s přibližně 10-15 cm přesahem (většinou je velikost přesahu naznačena přerušovanou čarou nebo podélnými nápisy na fólii). V případě střechy se sklonem menším než 22° musí být tento přesah minimálně 20 cm. Místa spojů s přesahy doporučujeme zalepit a v místech kontratlati doporučujeme použití utěšňovacího prostředku.
3. V případě potřeby montáž fólie ve směru kolmo na okap, svislá spojení a přesahy vykonávejte na krokvicích a utěšňujte montážní páskou.
4. V případě plného bednění musí horný pás zakrývat hřebíky dolní vrstvy. Pro pohyb na střeše využívejte konstrukci vznikající z latí.
5. Fólii je třeba nejdříve připevnit na vnější části krokve spornými mechanické sešivačky nebo hřebíky s velkými hlavami a následně pak shora překrýt latí.
6. Kontratlaty je nutné připevňovat tak, aby eliminovali migraci vlhka v blízkosti hřebů. V místech připevnění fólie doporučujeme použít speciální pěnové pásky. **Montáž bez použití kontralatí se vykonává pouze na vlastní odpovědnost.**
7. V místech, kde se na střeše nacházejí různé vystávající prvky (střešní ventilátory, komíny, okna, atd.) je nutné fólii vystřihnout tak, aby co nejlépe přiléhala k tvaru těchto prvků, a aby byly vystřihnuté plochy co nejmenší. Fólii je třeba připevnit tak, aby bylo možné zabránit pronikání dešťové vody a sněhu do izolační vrstvy. Nad takovými prvky doporučujeme umístit odtokovou rýnu.
8. Při uzavření hřebene střechy montujeme membránu (2) s 15 cm přesahem a důkladně utěšňujeme. V případě otevřeného hřebene fólii (1) montujeme tak, aby její vzdálenost od hřebene nebyla menší než 5 cm, co vytvoří odvětrávací spáru zajišťující správné odvětrání.
9. V případě netypických hran je nutné použít trvalé těsnění. V rozích a koších je nutné použít dodatečný pásek umístěný pod daného místa. V těchto místech jsou nutné široké boční přesahy. Jednotlivé vrstvy třeba ukládat střídavě z obou stran.
10. V případě odvětrávaných střeš je nutné:
 - zajistit pod fólií potřebnou ventilační spáru (1) (např. prostřednictvím distančních prvků),
 - zabezpečit v okapu příslušné otvory pro přívod vzduchu,
 - na hřebeni střechy zajistit potřebnou odvětrací spáru.

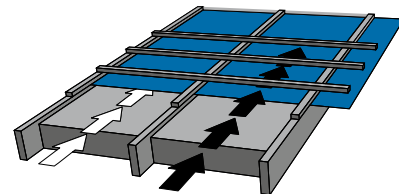
POZNÁMKY VÝROBCE

1. Během montáže zabraňte mechanickému poškození fólie nebo membrány a zabraňte přilísnému roztahování pásů fólie nebo membrán na konstrukčních elementech. Chraňte před rozzhavenými třískami a odštěpkami, které vznikají během řezání dřeva a také před rozzhaveným popelem z cigaret. Taková poškození – neviditelná během montáže – mohou mít velký vliv na vodotěsné vlastnosti výrobku.
2. Nepoužívejte čerstvě impregnované nebo mokré konstrukční prvky střechy.
3. Fólie a membrány neplní funkce vlastní střešní krytiny. Proto je nutné v termínu do 1 měsíce od montáže umístit na střeše požadovanou střešní krytinu, díky čemuž nedojde k poškození fólie nebo membrány vlivem ultrafialového záření.
4. Fólie a membrány chraňte také před účinky rozptýleného světla. Doporučujeme proto vevnitř co nejrychleji položit tepelně izolační vrstvu spolu s paroizolační vrstvou (maximálně během 3 měsíců).
5. Při nepříznivých atmosférických podmínkách (dlouhotrvající srážky, přivalový déšť s nárazovým větrem) může dojít ke zvýšení rizika pronikání vody v místech překrytí pásů fólie, a při kontralatích může docházet k jevu kapilárního pronikání vlhkosti.
6. Poškození opravte pomocí originálních fragmentů membrány nebo fólie.
7. Případná poškození střešní krytiny okamžitě opravte.

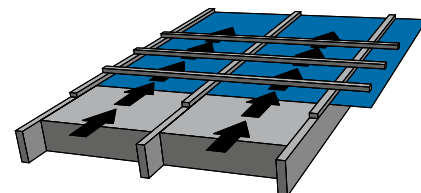
POUŽITÍ FÓLIÍ A MEMBRÁN SÉRIE STROTEX MUSÍ BÝT V SOULADU S TECHNICKÝM DOKUMENTACÍ OBJEKTU, PLATNÝMI PŘEDPISY A ZÁSADAMI POKRÝVAČSKÉHO ŘEMESLA.



Obr. 2. Průřez vrstvami a způsob odvětrání ventilace v šikmé střeše s užitkovým podkrovím při standardně vyhotoveném systému tepelné izolace: 1. vlastní střešní krytina, 2. pojistná hydroizolační vrstva – paropropustná fólie STROTEX, 3. tepelně izolační vrstva 4. Paroizolace – paroizolační fólie STROTEX, BUDFOL nebo EKOFOL, 5. desky k-g.



Obr. 3. Odvětrání prostřednictvím dvou odvětrávacích spár – požadovaná v případě použití málo propustných fólií (1).



Obr. 4. Odvětrání prostřednictvím jedné odvětrávací spáry – postačující v případě použití vysoce propustných membrán (2).

VYBRANÉ A UŽITKOVÉ TECHNICKÉ PARAMETRE

FÓLIE / MEMBRÁNA	PAROPROPUSTNÉ FÓLIE (1)				VYSOCE PAROPROPUSTNÉ MEMBRÁNY (2)							
	STROTEX SL PP	STROTEX 90	STROTEX 110	STROTEX 140	STROTEX Silver-Extra	STROTEX Topless	STROTEX Basic	STROTEX V	STROTEX Medium	STROTEX Supreme	STROTEX Performance	
Obchodní jméno												
Plošná hmotnost [g/m ²]	100	90	110	140	90	95	115	135	150	170	220	
Propustnost vodních par	≥ 30 g/m ² /24h				≥ 1700 g/m ² /24							
Odolnost vůči prosakování vody	třída W1											
Odolnost vůči prosakování vody po umělém stárnutí	třída W1											
Odolnost vůči UV záření	do 1 měsíce											
Požární klasifikace	materiály nerozšiřující plamen											
Šířka kotouče	150 cm											
Délka v kotouči	50 m											
Možnost ukládání přímo na tepelně izolační vrstvě					x	x	x	x	x	x	x	
Možnost ukládání na plném bednění							x	x	x	x	x	

* více informací ohledně funkce, použití a montáže najdete v Uživatelské příručce.