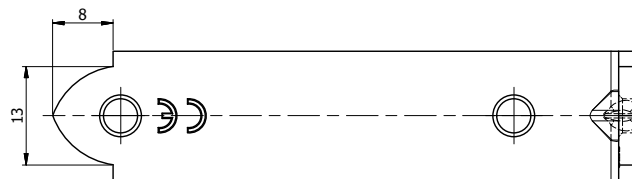
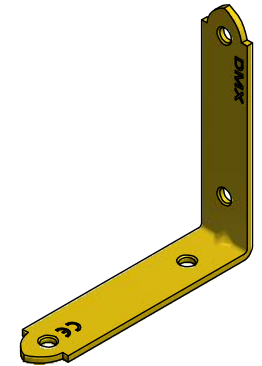
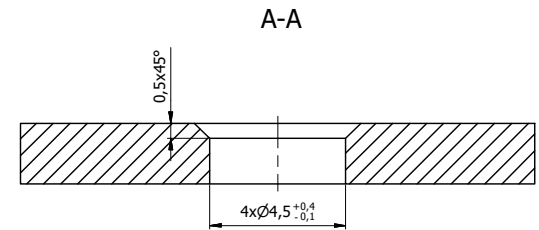
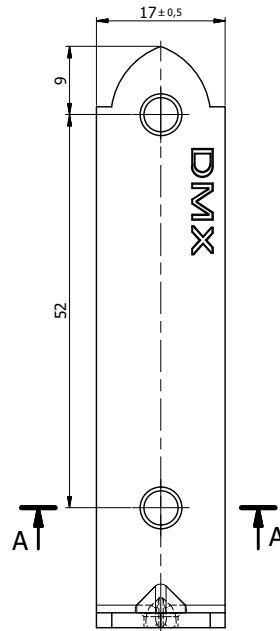
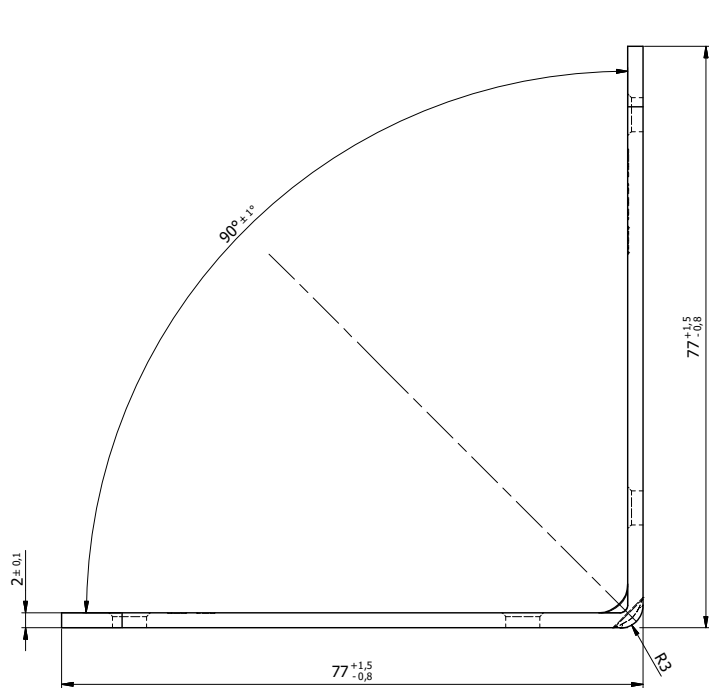


Ten dokument jest wyłączną własnością DOMAX Sp. z o.o. Nie może być kopiowany w całości, ani w części bez pisemnej zgody DOMAX Sp. z o.o. Jego zawartość nie może być udostępniana osobą trzecim, ani używana do nieautoryzowanych celów. Naruszenia będą ścigane.

11	12	13	14
Rew.	Opis	Data	Zmienił



- Uwagi:
 1. Tolerancje ogólne PN-EN 22768 mK.
 2. Zabezpieczenie antykorozyjne Fe/Zn 12 (kolor złoty).

1	Blacha	1	x2-150x17	DC01	0,55	0,037
Poz.	Detal	Ilość	Opis	Materiał	Pow. [dm ²]	Waga [kg]
Projektował	Sprawdził		Zatwierdził	Kod	KW	
K. Rytlewski						
Kreślił						Arkusze
4004	25.08.2016					1/1
Index	Data					Revizja
domax		Kątownik KW 4				
DOMAX Sp. z o.o.		KW 4				