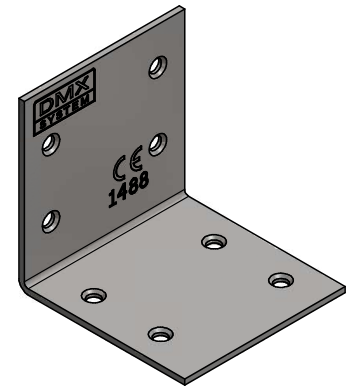
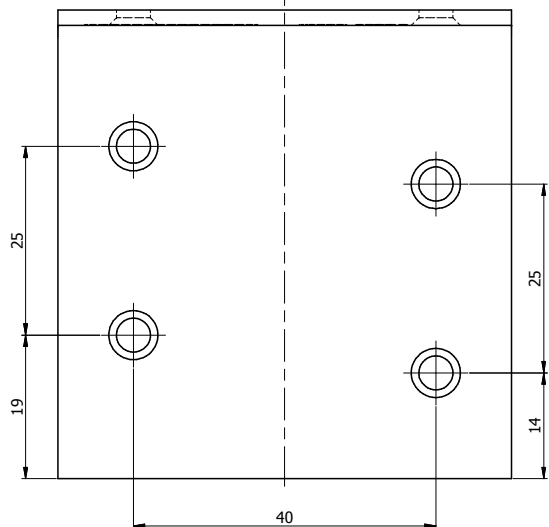
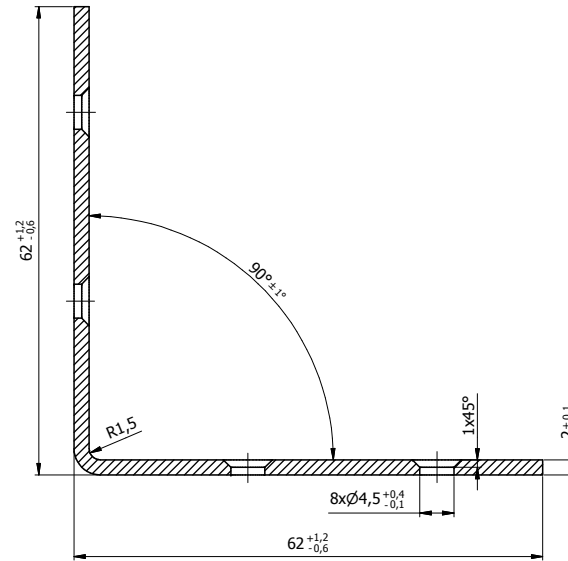
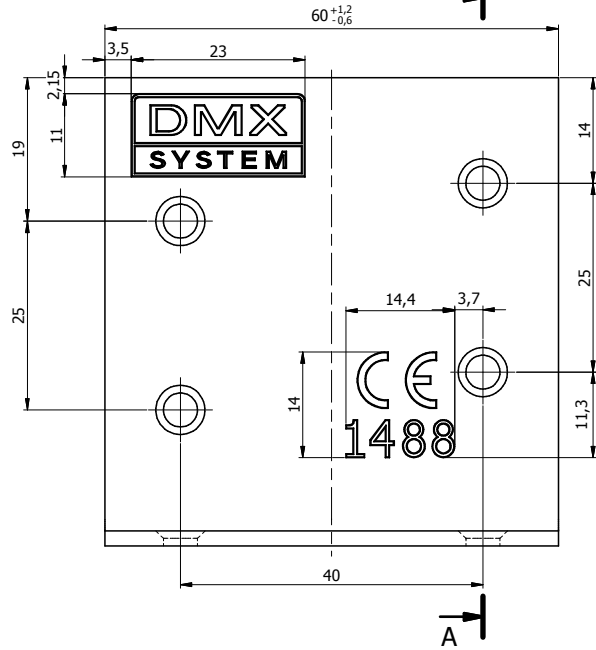


Ten dokument jest wyłączną własnością DOMAX Sp. z o.o. Nie może być kopiowany w całości, ani w części bez pisemnej zgody DOMAX Sp. z o.o. Jego zawartość nie może być udostępniana osobą trzecim, ani używana do nieautoryzowanych celów. Naruszenia będą ścigane.

10	11	12	13	14
Rew.	Opis	Data	Zmienił	Zatwierdził



Uwagi:

1. Tolerancje ogólne PN-EN 22768 mK.
2. Zabezpieczenie antykorozyjne Z275 wg PN-EN 10346.
3. Cechy nabijać na głębokość 0,1 [mm].
4. Dopuszcza się wykonanie wyłącznie z jedną cechą w postaci zwykłego napisu DMX, w miejscu innym, niż wskazane na rysunku.

1	Blacha	1	x2-120x60	DX51D	1,51	0,111
Poz.	Detail	Ilość	Opis	Material	Pow. [dm ²]	Waga [kg]
Projektował K. Rytlewski		Sprawdził		Zatwierdził		Skala 1:1
Kredyt K. Rytlewski		Data 03.08.2017		Index 40134		Arkusz 1/1
domax		Kątownik KSO 3		KSO 3		Rewizja
DOMAX Sp. z o.o.						