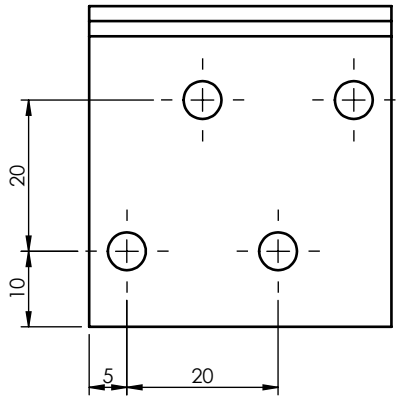
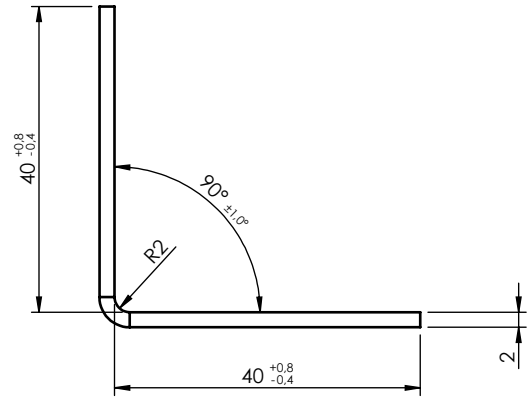
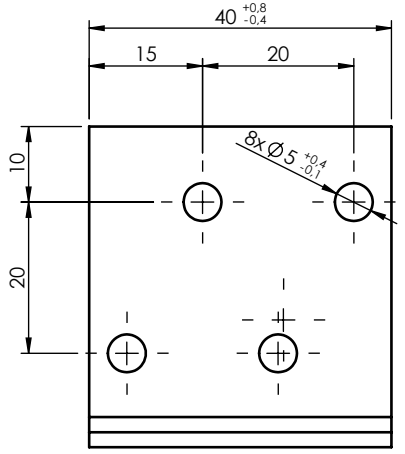


Ten dokument jest wyłączną własnością DOMAX Sp. z o.o. Nie może być kopiowany w całości, ani w części bez pisemnej zgody DOMAX Sp. z o.o. Jego zawartość nie może być udostępniana osobą trzecim, ani używana do nieautoryzowanych celów. Naruszenia będą ścigane.

Rewizja				
Rewizja	Opis	Data	Zmienił	Zahwierdził



Uwagi:

1. Tolerancje ogólne wg. normy PN-EN 22768 mK.
2. Ostre krawędzie stępić.
3. Zabezpieczenie antykorozyjne Z275 MAC.

Projektował D.Kozłowski		Sprawdził		Zahwierdził		Uwagi	
Format A4		Skala 1:1		Materiał		Masa kg	
Data 07.11.2023		Kątownik KM1		Powierzchnia dm ²			
		KM 1		Arkusz 1 / 1		Rewizja B	